

pcDuino pour partir à la conquête du Raspberry Pi

Écrit par Domotics

Dimanche, 23 Juin 2013 06:00 - Mis à jour Samedi, 27 Juillet 2013 07:14

Avec les cartes Arduino, on peut bricoler toutes sortes de projets. Les cartes filles et les exemples sur Internet sont nombreux. Mais à la longue, je trouve la programmation lourde. Le langage Arduino n'est pas celui que j'utilise tous les jours, c'est dur de s'y remettre à chaque fois. Depuis que les Raspberry Pi sont disponibles, j'ai basculé vers ces nouvelles cartes et je n'utilise que ça. Le principal avantage est de pouvoir programmer sous linux, avec des langages qui sont plus communs.



{jumi [*34]}{jumi [*34]}

Depuis quelques temps, on voit arriver de nouvelles cartes pcDuino qui viennent résoudre ce problème. Il s'agit d'un Arduino qui tourne sous Linux Ubuntu ou Android ICS. On peut les programmer plus facilement, et les fans du langage Arduino peuvent toujours réutiliser leurs programmes.

Ces cartes pcDuino proposent de nombreuses connectiques : HDMI, USB, Série, RJ45, ...

pcDuino Board

A Mini PC with Arduino type Interface
powered by ARM Pro Spec:

- CPU: 1GHz ARM Cortex A8
- GPU: OpenGL ES2.0, OpenVG 1.1 Mali 400 core
- DRAM: 1GB
- Onboard Storage: 2GB Flash, SD card slot for up to 32GB
- Video Output: HDMI
- OS: Linux + Android
- Extension Interface: 2.54 mm Headers compatible with Arduino
- Network interface: RJ45 and USB WiFi Dongle

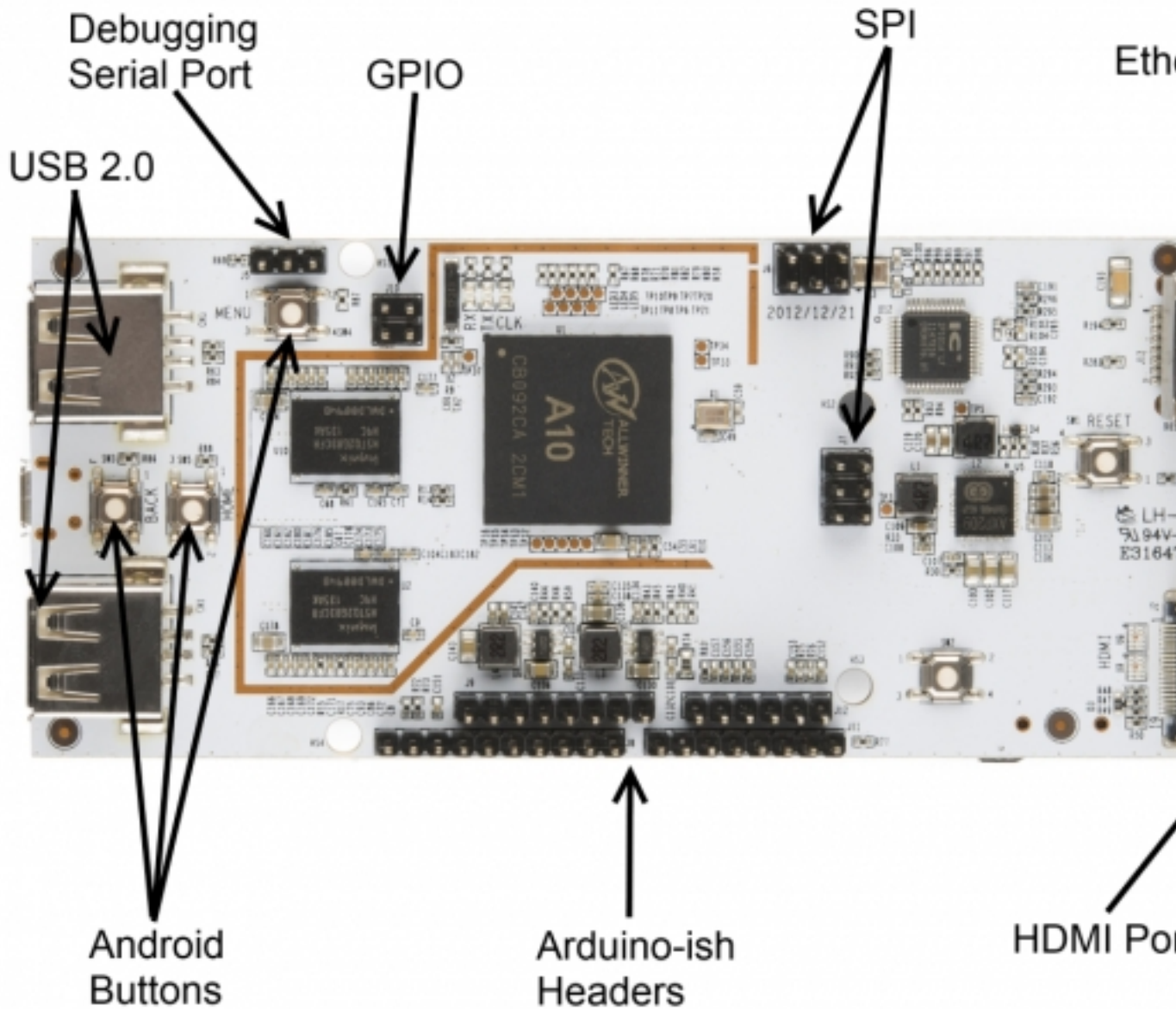
Le gros avantage d'une carte pcDuino par rapport à un Raspberry Pi, c'est de pouvoir utiliser

pcDuino pour partir à la conquête du Raspberry Pi

Écrit par Domotics

Dimanche, 23 Juin 2013 06:00 - Mis à jour Samedi, 27 Juillet 2013 07:14

les nombreuses cartes filles Arduino. [Un pcDuino coute un peu plus cher](#) , mais c'est une bonne alternative au Raspberry Pi.

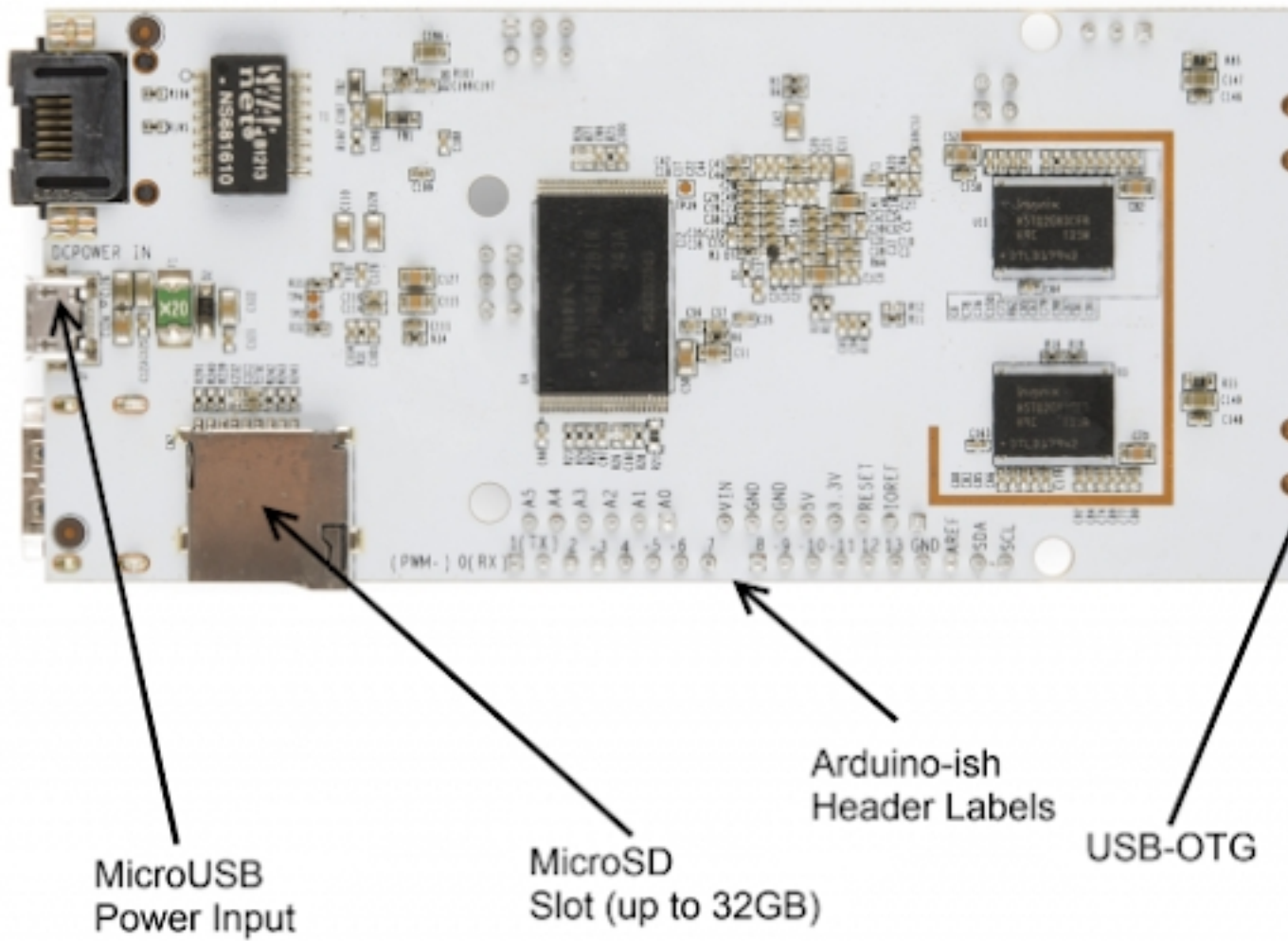


[De nombreux tutoriaux sont déjà disponibles sur le site de sparkfun.com.](#)

pcDuino pour partir à la conquête du Raspberry Pi

Écrit par Domotics

Dimanche, 23 Juin 2013 06:00 - Mis à jour Samedi, 27 Juillet 2013 07:14



Je n'ai pas encore pu tester cette carte, mais je vais m'en procurer et je vous en reparlerais...