

Nouveau capteur de porte ZWAVE chez AEON LABS

Écrit par Domotics

Mardi, 17 Décembre 2013 06:00 - Mis à jour Lundi, 16 Décembre 2013 18:11

AEON LABS vient de mettre sur le marché un nouveau capteur de porte Zwave. D'un style original, ce capteur se cache dans le montant de la porte. Il devient invisible et permet d'éviter les problèmes de sabotage. Ce capteur Zwave est à encastrer. Il faudra un peu plus de temps de bricolage pour le mettre en place ...



{jumi [*34]}{jumi [*34]}

Pour ceux qui pensaient qu'on avait déjà vu tous les types de capteurs, c'est raté. AEON LABS crée la surprise avec un capteur original et discret. Ce capteur permet de conserver l'esthétique

de son intérieur puisqu'il est invisible.

Parmi les fonctions proposées

FONCTIONS :

- Détecteur d'ouverture de porte Z-Wave
- Très petit
- Batterie d'une durée d'un an
- Bouton pour inclure/exclure le détecteur
- Détection pile faible
- Installation directement dans la porte et son encadrement
- N'altère pas l'esthétique de la pièce dans laquelle il est installé

Il reste à le tester pour confirmer que son système de gestion de l'énergie est efficace et permet de faire durer les piles jusqu'à un an.

Les caractéristiques techniques

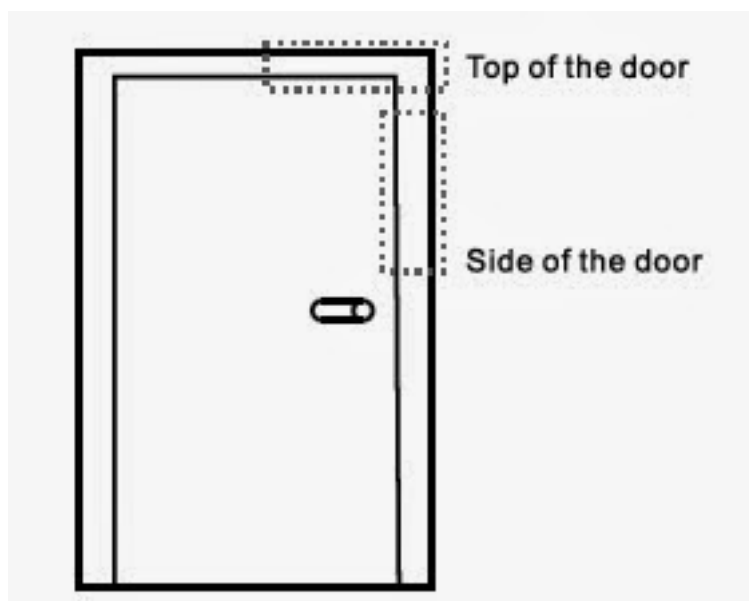
CARACTERISTIQUES TECHNIQUES :

- Type de module : Emetteur Z-Wave
- Alimentation : 1 pile CR2 (3V, 800mAh)
- Durée de vie de la pile : 1 an
- Fréquence: 868.42 MHz
- Distance de transmission : 30m
- Dimensions:
 - Partie fixe : 62 x 18 mm (l x d)
 - Partie mobile : 13 x 18 mm (l x d)
- Température de fonctionnement : -10°C à 60°C
- Humidité relative : 8% à 80%

Tiens encore un nouveau type de pile ! La taille de ce capteur est impressionnante.

L'installation

AEON LABS conseille d'installer le capteur dans le montant de la porte. Les deux parties supérieures ci-dessous sont conseillées pour une utilisation optimale.



Il faut faire deux trous pour l'intégrer. La premier trou concerne le capteur (19 mm par 65 mm sont nécessaires). Selon vos montants en bois, PVC ou aluminium, cette opération va être plus ou moins délicate.

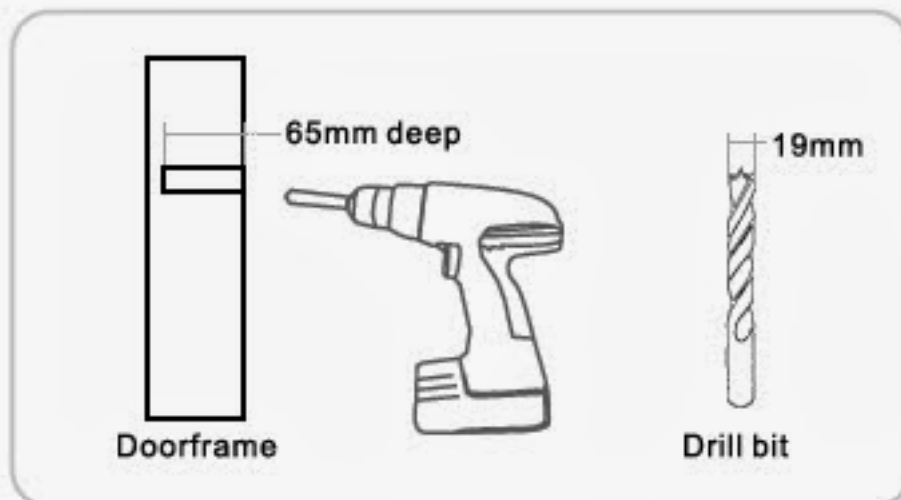
Nouveau capteur de porte ZWAVE chez AEON LABS

Écrit par Domotics

Mardi, 17 Décembre 2013 06:00 - Mis à jour Lundi, 16 Décembre 2013 18:11

Step 1

Prepare a space for the Main Sensor by drilling a hole into your doorframe using a 19mm wide drill bit. The hole should be 65 mm deep.



Le second trou permet de loger la seconde partie. Cette partie contient juste un aimant, il faut la fixer sur la partie mobile de la porte car cette partie du capteur peut prendre des chocs. Un trou de 19mm par 15 mm est attendu pour cette seconde partie.

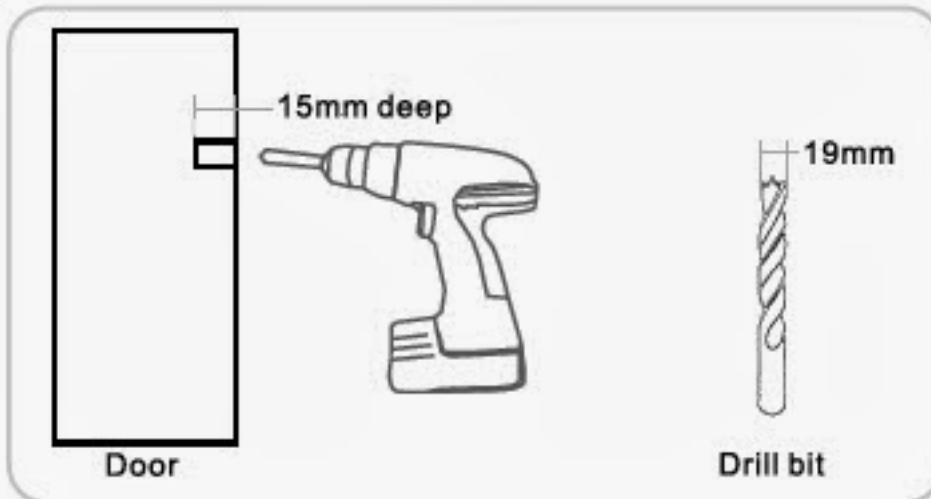
Nouveau capteur de porte ZWAVE chez AEON LABS

Écrit par Domotics

Mardi, 17 Décembre 2013 06:00 - Mis à jour Lundi, 16 Décembre 2013 18:11

Step 2

Drill a corresponding hole in your door. The hole should be 15 mm deep. As stated, the position of this hole should align exactly with the one hole you just created in the doorframe. Again, use a 19mm wide drill bit.

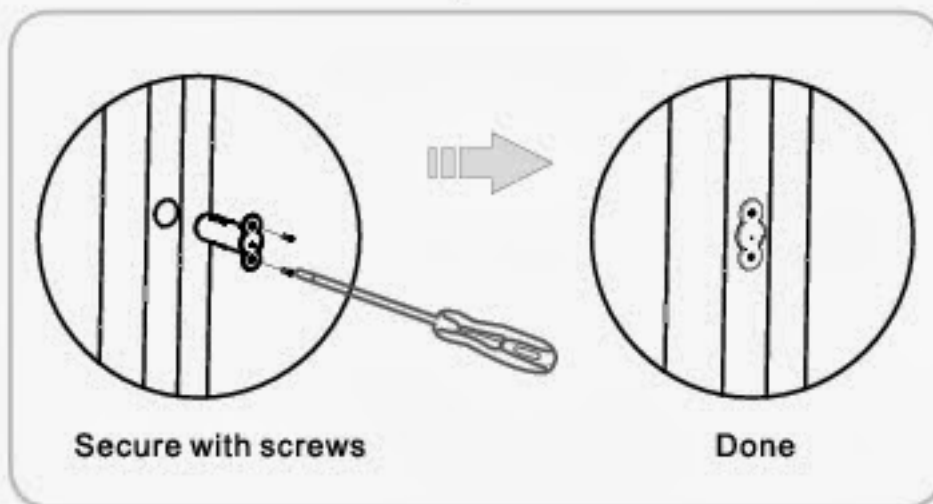


With your door and doorframe prepared and the drill holes created, it's now time to mount both parts of your Recessed Door Sensor.

fixe à la fois sur la porte et sur le cadre de la porte. Le capteur se

Step 3

Insert the Main Sensor into the hole you created in the doorframe then secure it using two screws.



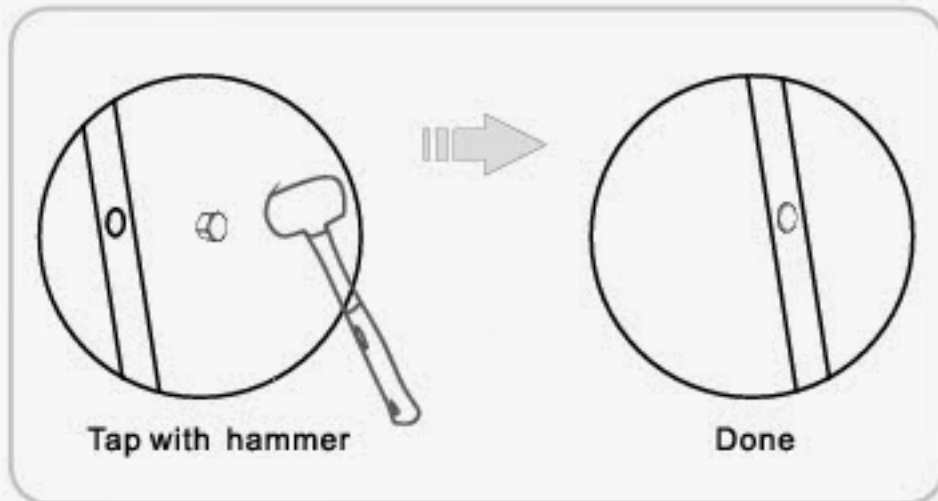
Nouveau capteur de porte ZWAVE chez AEON LABS

Écrit par Domotics

Mardi, 17 Décembre 2013 06:00 - Mis à jour Lundi, 16 Décembre 2013 18:11

Step 4

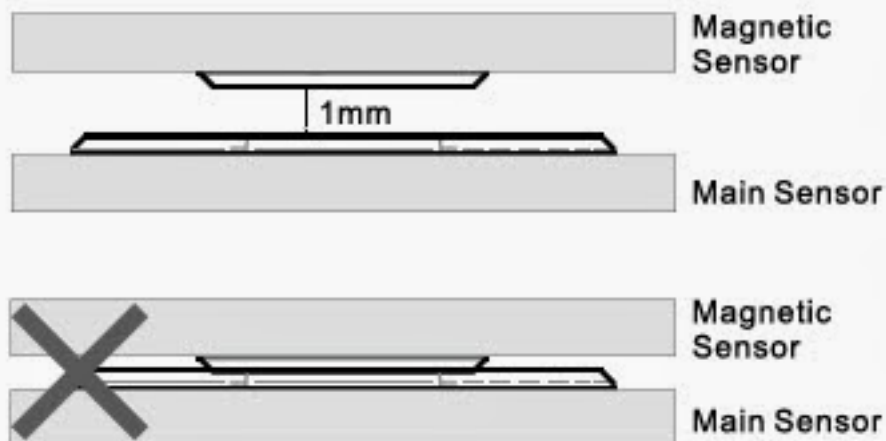
Place a small amount of white glue (PVA) inside the hole you created for the Magnetic Sensor. Then place the sensor over and into the hole, and insert it by tapping gently on it with a rubber hammer.



Les deux parties doivent être proches, mais un espace min de 1mm est conseillé par le

Step 5

The gap between the two parts of your sensor must be at least 1mm. If they are not, re-affix the Main Sensor potentially by altering its hole.

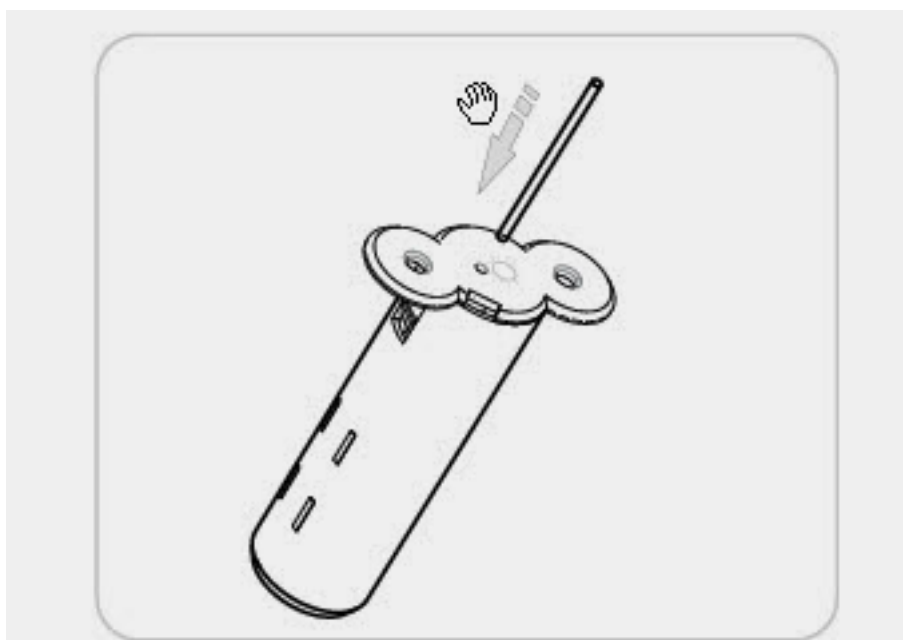


Be careful! Do not touch the sensor's contacts with your fingers. If the sensor is not working, check the battery level. If the sensor is not working, check the battery level. If the sensor is not working, check the battery level.

Nouveau capteur de porte ZWAVE chez AEON LABS

Écrit par Domotics

Mardi, 17 Décembre 2013 06:00 - Mis à jour Lundi, 16 Décembre 2013 18:11



[\(plus d'informations sur les produits de ce fabricant\)](#) Toutes les informations viennent de la [d](#)