

Test du module 4 relais de #Sonoff #itead #Wifi

Écrit par Domotics

Lundi, 20 Novembre 2017 06:00 - Mis à jour Lundi, 20 Novembre 2017 20:08

Après le test de l'ampoule B1 de Sonoff, je vous propose de voir [le module 4 relais](#) de la même marque. Ce module fonctionne directement en 220V et utilise le réseau Wifi. On peut le contrôler depuis la même application que l'ampoule. Il s'agit de l'application eWeLink. Vous pouvez

[reli](#)

[re notre précédent article](#)

si vous voulez en savoir plus sur cette marque.



{jumi [*34]} {jumi [*34]}

Ce module coute [moins de 13 Euros sur le site d'ITEAD](#) !

Il s'agit d'une interface Wifi / 4 relais qui se monte dans le tableau électrique puisqu'elle est au format Rail Din.

Test du module 4 relais de #Sonoff #itead #Wifi

Écrit par Domotics

Lundi, 20 Novembre 2017 06:00 - Mis à jour Lundi, 20 Novembre 2017 20:08



Copyright © 2017 Domotics. All rights reserved. No part of this publication may be reproduced, stored in a retrieval system, or transmitted, in any form or by any means, electronic, mechanical, photocopying, recording, or by any information storage and retrieval system, without the prior written permission of Domotics.

Test du module 4 relais de #Sonoff #itead #Wifi

Écrit par Domotics

Lundi, 20 Novembre 2017 06:00 - Mis à jour Lundi, 20 Novembre 2017 20:08

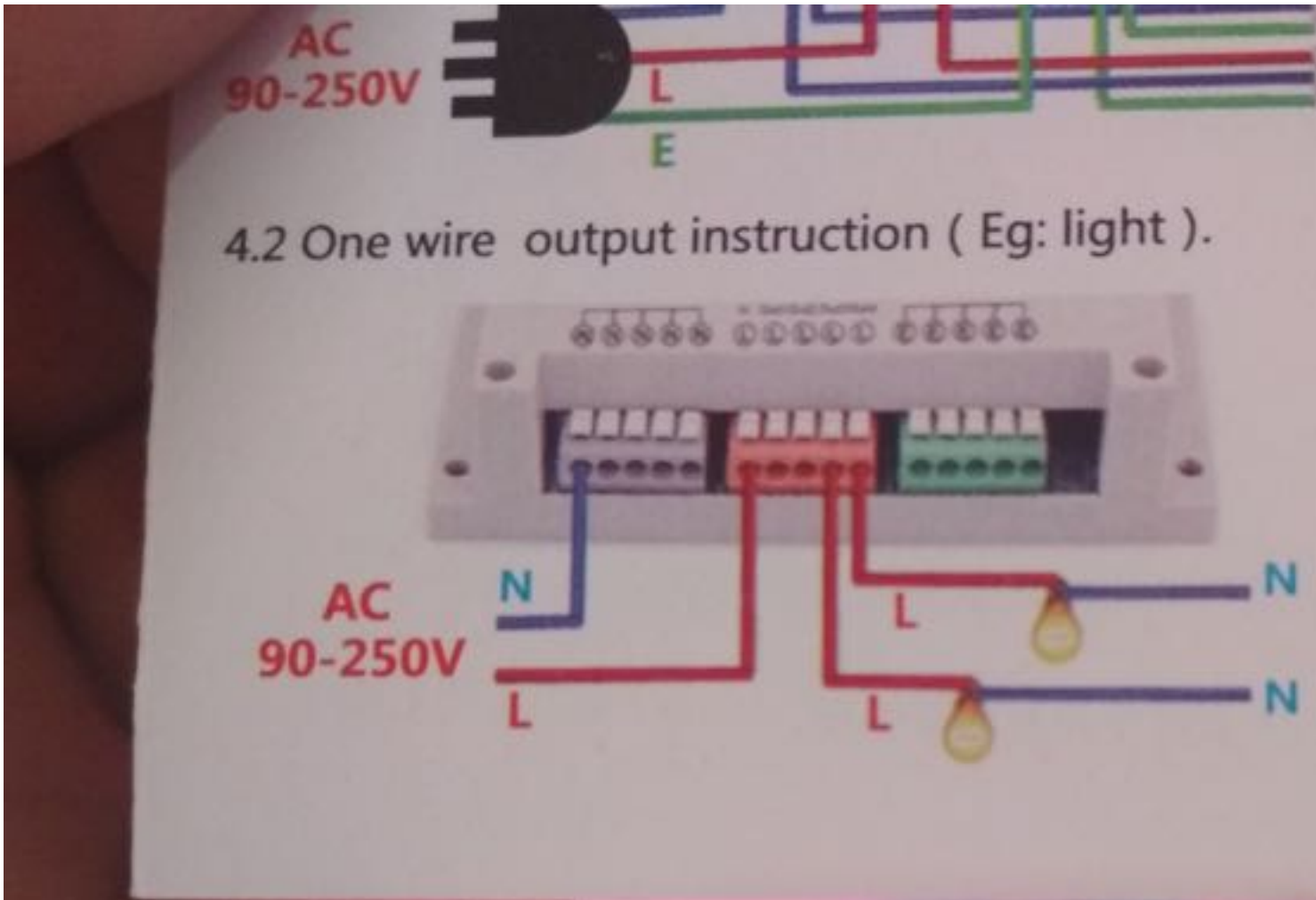


Le module 4 relais de 4 relais est de 2200W/Gang. Ce module est un relais à commande à distance. Les relais sont à commande à distance.

Test du module 4 relais de #Sonoff #itead #Wifi

Écrit par Domotics

Lundi, 20 Novembre 2017 06:00 - Mis à jour Lundi, 20 Novembre 2017 20:08



Wagos si on se rappelle de je pense par exemple pour les fils de la phase et la terre et pour les neutres

Test du module 4 relais de #Sonoff #itead #Wifi

Écrit par Domotics

Lundi, 20 Novembre 2017 06:00 - Mis à jour Lundi, 20 Novembre 2017 20:08



L'installation est facile et rapide.

Test du module 4 relais de #Sonoff #itead #Wifi

Écrit par Domotics

Lundi, 20 Novembre 2017 06:00 - Mis à jour Lundi, 20 Novembre 2017 20:08

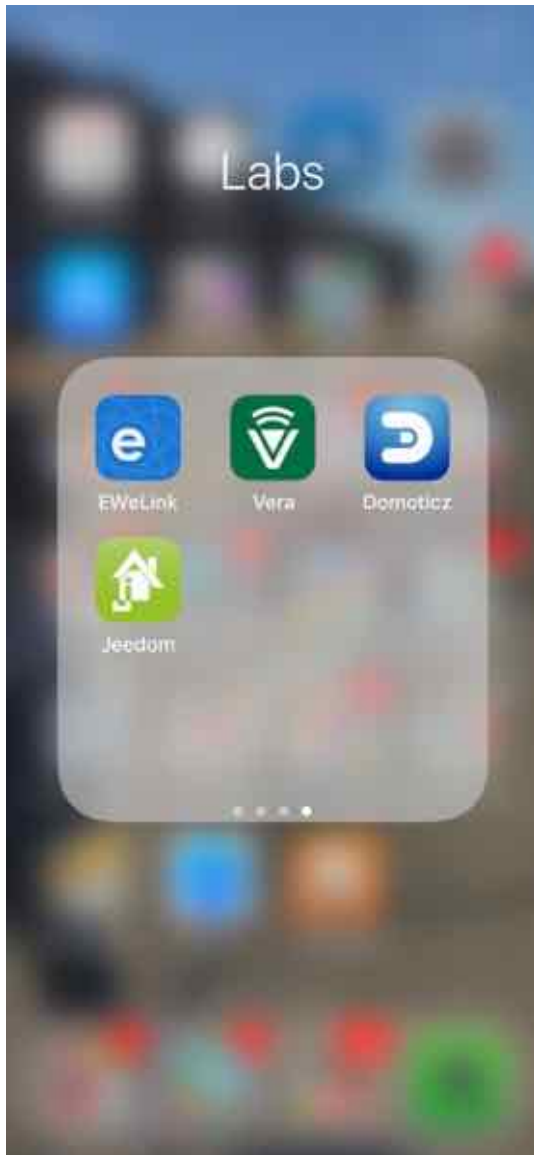


Sur l'application eWeLink, il faut inclure ce module. Appuyez sur le "+" pour l'ajouter ...

Test du module 4 relais de #Sonoff #itead #Wifi

Écrit par Domotics

Lundi, 20 Novembre 2017 06:00 - Mis à jour Lundi, 20 Novembre 2017 20:08



Test du module 4 relais de #Sonoff #itead #Wifi

Écrit par Domotics

Lundi, 20 Novembre 2017 06:00 - Mis à jour Lundi, 20 Novembre 2017 20:08



易微联
eWeLink

Code pays >

Phone number or email address

Mot de passe

Identifiant

[Réinitialiser le mot de passe](#)

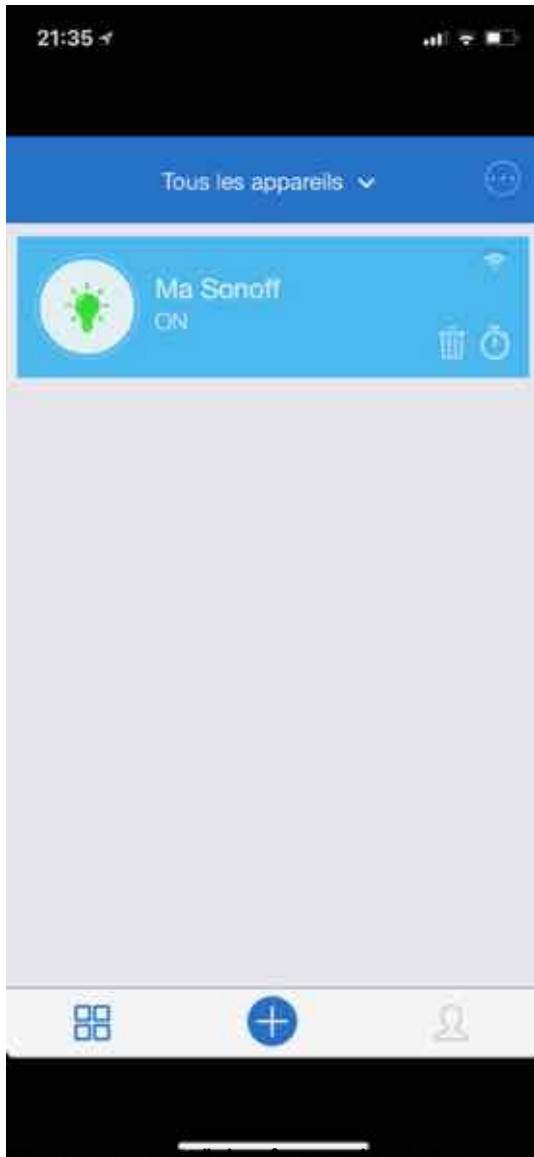
[Avis](#)



Test du module 4 relais de #Sonoff #itead #Wifi

Écrit par Domotics

Lundi, 20 Novembre 2017 06:00 - Mis à jour Lundi, 20 Novembre 2017 20:08



une fois le bouton L4 pendant 5 secondes.

Test du module 4 relais de #Sonoff #itead #Wifi

Écrit par Domotics

Lundi, 20 Novembre 2017 06:00 - Mis à jour Lundi, 20 Novembre 2017 20:08



Test du module 4 relais de #Sonoff #itead #Wifi

Écrit par Domotics

Lundi, 20 Novembre 2017 06:00 - Mis à jour Lundi, 20 Novembre 2017 20:08



Test du module 4 relais de #Sonoff #itead #Wifi

Écrit par Domotics

Lundi, 20 Novembre 2017 06:00 - Mis à jour Lundi, 20 Novembre 2017 20:08



sure les réseaux Wifi pour passer de 2,4 Ghz sur les réseau Wifi en 5Ghz. Il fonctionne que

Test du module 4 relais de #Sonoff #itead #Wifi

Écrit par Domotics

Lundi, 20 Novembre 2017 06:00 - Mis à jour Lundi, 20 Novembre 2017 20:08



Test du module 4 relais de #Sonoff #itead #Wifi

Écrit par Domotics

Lundi, 20 Novembre 2017 06:00 - Mis à jour Lundi, 20 Novembre 2017 20:08



Test du module 4 relais de #Sonoff #itead #Wifi

Écrit par Domotics

Lundi, 20 Novembre 2017 06:00 - Mis à jour Lundi, 20 Novembre 2017 20:08



vous pouvez aussi utiliser votre smartphone pour contrôler les relais (à condition que vous ayez installé l'application Domotics sur votre smartphone).

Test du module 4 relais de #Sonoff #itead #Wifi

Écrit par Domotics

Lundi, 20 Novembre 2017 06:00 - Mis à jour Lundi, 20 Novembre 2017 20:08



Test du module 4 relais de #Sonoff #itead #Wifi

Écrit par Domotics

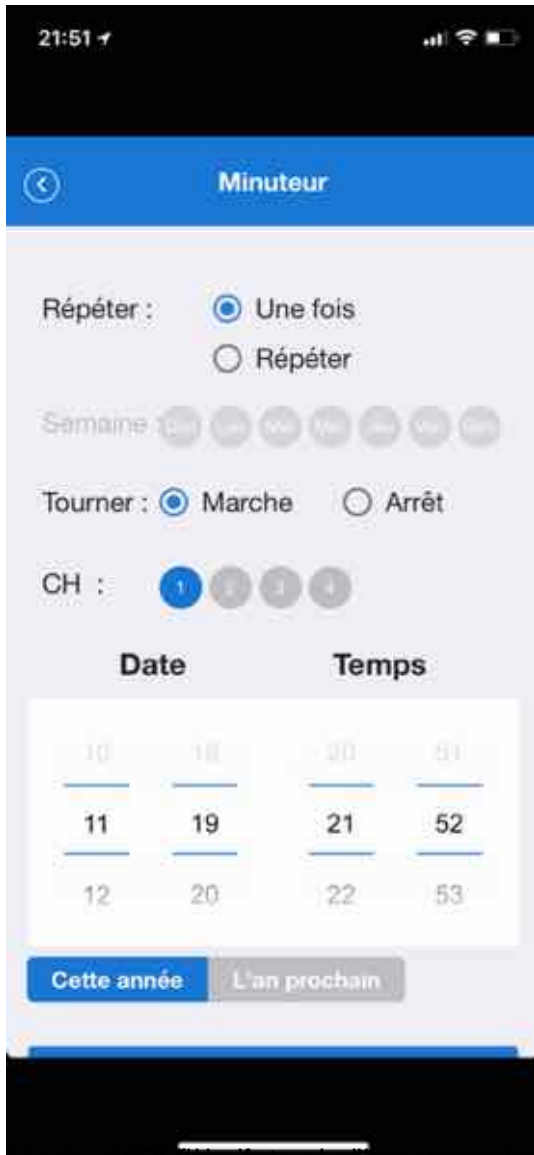
Lundi, 20 Novembre 2017 06:00 - Mis à jour Lundi, 20 Novembre 2017 20:08



Test du module 4 relais de #Sonoff #itead #Wifi

Écrit par Domotics

Lundi, 20 Novembre 2017 06:00 - Mis à jour Lundi, 20 Novembre 2017 20:08



Le serveur, les logiciels et les appareils sont installés sur un ordinateur. Malgré cela, les appels de données sont le

Test du module 4 relais de #Sonoff #itead #Wifi

Écrit par Domotics

Lundi, 20 Novembre 2017 06:00 - Mis à jour Lundi, 20 Novembre 2017 20:08



un peu plus qu'une simple vidéo qui montre l'activation manuelle des relais :

En conclusion

La marque Sonoff nous offre ici un second module sympa pour [un peu moins de 13 Euros](#) . Il est dommage que l'on ne parle que de commuter des appareils en 220V. J'aurais aimé utiliser ce type d'interface low-cost pour d'autres projets comme l'arrosage du jardin.

Mais on peut facilement utiliser cette interface pour piloter des fil-pilotes (en ajoutant les bonnes diodes), des lampes (comme par exemple vos lampes extérieures qui sont câblées au compteur électrique), ou une autre idée est de piloter les appareils de votre baie informatique ... (redémarrage du routeur, ...).

MAJ le 20 Nov à 20h00

Vous avez été plusieurs à ma poser des questions sur ce module Sonoff, j'ai donc décidé de faire une mise à jour.

- Le module ne propose pas de fonctions pour planifier des ordres en mode autonome (sans le téléphone)
- Il n'ya pas d'API pour piloter ce module
- Je ne sais pas si le logo qu'on voit sur le module représente une vrai certification ou juste "China Export"
- Il n'y a pas de serveur web sur ce module. Donc l'ouverture est plutôt limitée

Pour aller plus loin avec ce module

Je vous recommande [l'article de SARAHA63](#) qui montre comment on modifie le firmware et comment on arrive à détourner son utilisation pour le piloter depuis Jeedom ...

{jumi [*33]}

Test du module 4 relais de #Sonoff #itead #Wifi

Écrit par Domotics

Lundi, 20 Novembre 2017 06:00 - Mis à jour Lundi, 20 Novembre 2017 20:08

{jumi [*6]}