

Visite chez Wattlet à Toulouse

Écrit par Domotics

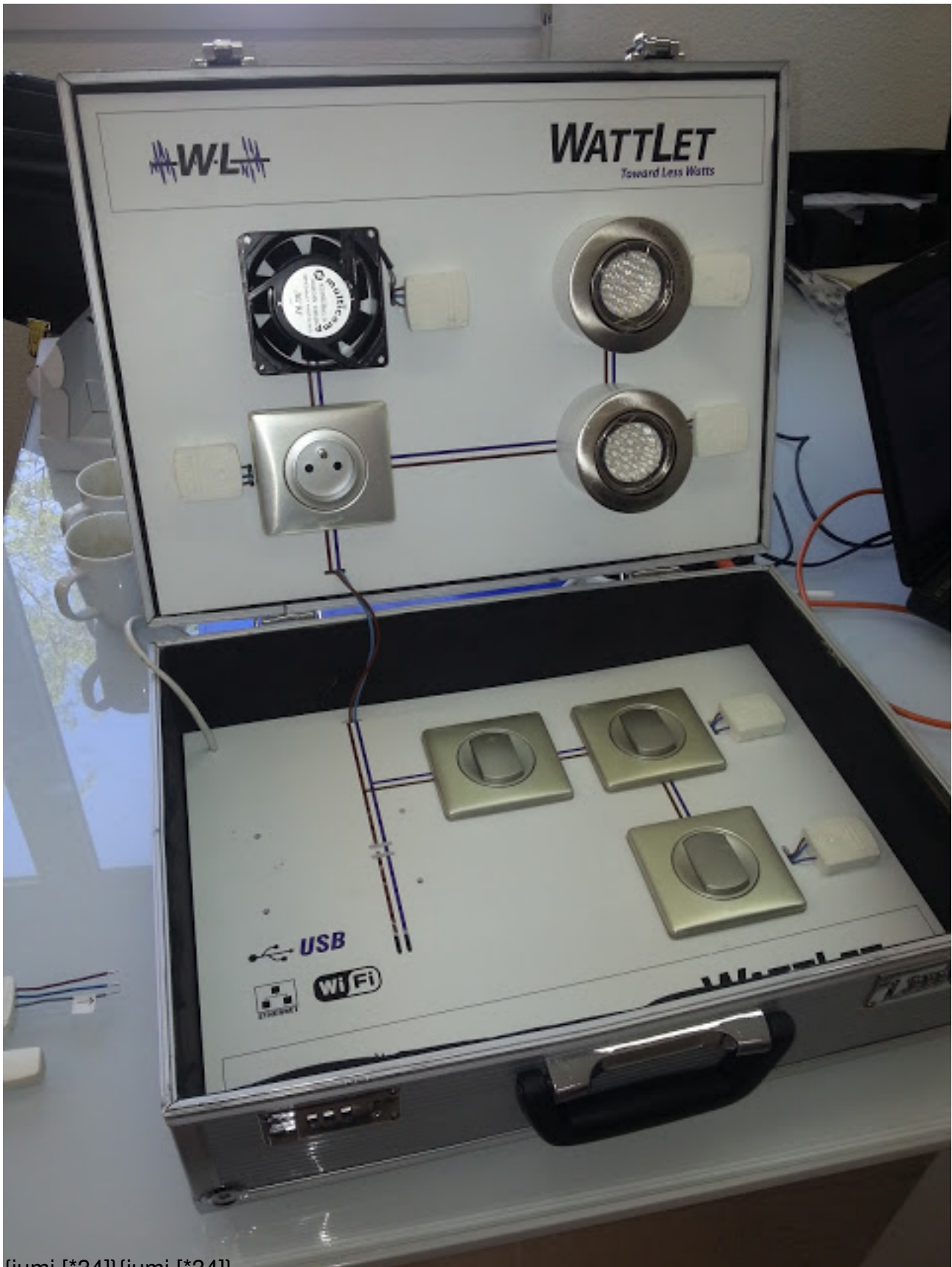
Jeudi, 25 Avril 2013 06:00 - Mis à jour Samedi, 27 Juillet 2013 07:55

Hier, j'ai eu l'occasion d'aller rencontrer la société de [Wattlet](#). Wattlet a été créé à Toulouse, il s'agit d'une jeune société qui conçoit et fabrique des micro-modules de domotique. Ils ont pour objectif de fournir une solution simple à installer et à maintenir pour les électriciens et les professionnels du bâtiment. Ils vont aussi fournir les particuliers à travers les distributeurs de matériels de domotique.

Visite chez Wattlet à Toulouse

Écrit par Domotics

Jeudi, 25 Avril 2013 06:00 - Mis à jour Samedi, 27 Juillet 2013 07:55



{jumi [*34]}{jumi [*34]}

Présentation de la société

Visite chez Wattlet à Toulouse

Écrit par Domotics

Jeudi, 25 Avril 2013 06:00 - Mis à jour Samedi, 27 Juillet 2013 07:55

La société Wattlet a été créée par Luc Wathelet. Issue du monde des télécommunications et de l'aéronautique, Luc conçoit et perfectionne sa technologie depuis 6 ans. Depuis un an, il passe à la vitesse supérieure en lançant la fabrication et la distribution de ses produits.



Wattlet est sur le créneau du courant porteur à faible fréquence. Ce sont donc des modules sans pile qui sont proposés. Mais ce n'est pas tout, Wattlet a réussi à miniaturiser ses modules pour qu'ils tiennent au fond d'un boîtier d'encastrement, derrière une prise ou un interrupteur. Plusieurs modules sont disponibles et d'autres vont bientôt arriver sur le marché pour compléter la gamme.



Principe

Ce qui est intéressant chez Wattlet, c'est que vous avez une offre de domotique pas chère. Pas besoin d'une box pour faire fonctionner vos besoins basiques. L'intelligence est stockée dans les modules. Le cout de votre première installation devient donc compétitif. Par la suite, vous pourrez évoluer vers l'installation de vos envies (avec box, ...). C'est de la domotique raisonnée !

Les modules Wattlet se programment à l'aide d'un badge. Lorsqu'on passe le badge devant eux, ils entrent en mode inclusion et vont se mettre en relation pour former un groupe de communication. Si vous associez un interrupteur dans ce groupe, vous avez votre premier scénario disponible ...

Voici une vidéo qui montre le principe de fonctionnement.

Caractéristiques techniques

Il existe plusieurs types de modules que je vous invite à découvrir sur le site de [Wattlet](#) . Je vous ferai découvrir ces modules dans un test, dès que j'en aurais reçu quelques uns.

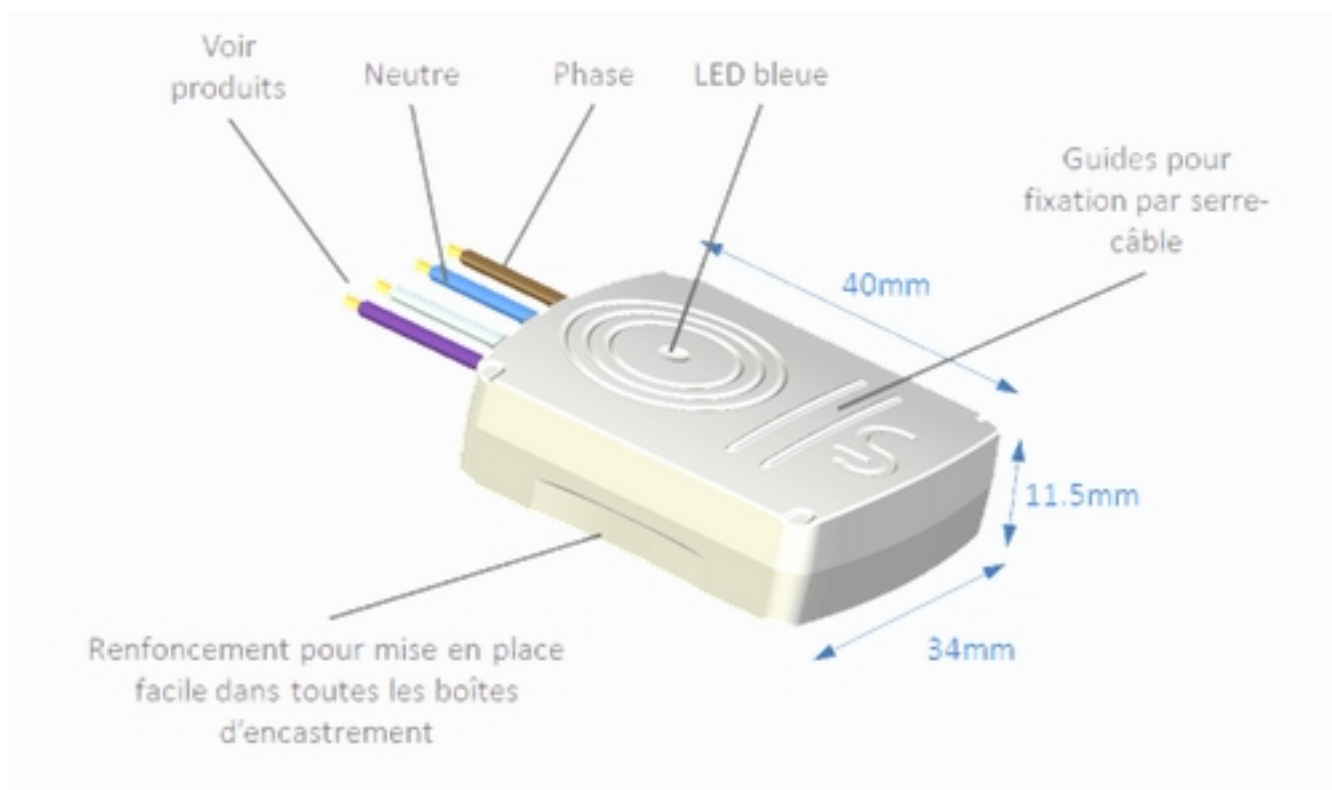
Ce qu'il faut savoir, c'est que ces modules ont tous le même design. Ils possèdent chacun un ID unique donné par le constructeur ce qui permet de sécuriser le réseau Wattlet. Mais ici, on reste dans la simplicité et le pragmatisme, l'utilisateur n'a pas besoin de connaître ce numéro ;-). L'image ci-dessous précise les caractéristiques d'un module. Ils sont plus petits que les modules Zwave que nous avons l'habitude de manipuler.

Visite chez Wattlet à Toulouse

Écrit par Domotics

Jeudi, 25 Avril 2013 06:00 - Mis à jour Samedi, 27 Juillet 2013 07:55

Vous trouverez principalement des modules pour interrupteurs (Wattcube push), des modules de puissance (Wattcube kit). D'autres modules vont bientôt être disponible, notamment pour piloter un store ...



Voici la photo d'un Wattlet kit et son badge:

Visite chez Wattlet à Toulouse

Écrit par Domotics

Jeudi, 25 Avril 2013 06:00 - Mis à jour Samedi, 27 Juillet 2013 07:55



par ailleurs, on a resté sur un câble de câblage, la version série A (c'est à dire celle que vous



Puis il faut le câbler, mais les câbles sont à basse voltage et tout de faire avec les câbles de l'installation. WAtts a
Comment ça marche ?

Pour illustrer la simplicité, Wattlet utilise une malette de démo. D'abord on explique le branchement de chaque module. Le module push qui est le module pour l'interrupteur s'alimente avec une phase et un neutre. Ensuite, un troisième fil vient reprendre le fil commuté de l'interrupteur pour récupérer le signal et pouvoir l'émettre à son groupe de modules.

Dans la photo ci-dessous, il faut noter que le module est visible car c'est une démo. Le principe est bien de le cacher derrière l'interrupteur.

Visite chez Wattlet à Toulouse

Écrit par Domotics

Jeudi, 25 Avril 2013 06:00 - Mis à jour Samedi, 27 Juillet 2013 07:55

Les plus experts d'entre vous auront remarqué que je parle d'utiliser le neutre et la phase d'un interrupteur. C'est potentiellement une limitation car sur certaines rénovations, on ne trouvera pas le neutre dans tous les boîtiers d'encastrement. Wattlet n'a pas encore de solutions sur le sujet. Mais ils y travaillent ...

Visite chez Wattlet à Toulouse

Écrit par Domotics

Jeudi, 25 Avril 2013 06:00 - Mis à jour Samedi, 27 Juillet 2013 07:55



passage par un interrupteur différentiel pour la protection des personnes et des biens. Les interrupteurs différentiels sont des dispositifs de sécurité qui permettent de détecter et de couper le courant en cas de fuite de courant vers la terre.

Visite chez Wattlet à Toulouse

Écrit par Domotics

Jeudi, 25 Avril 2013 06:00 - Mis à jour Samedi, 27 Juillet 2013 07:55

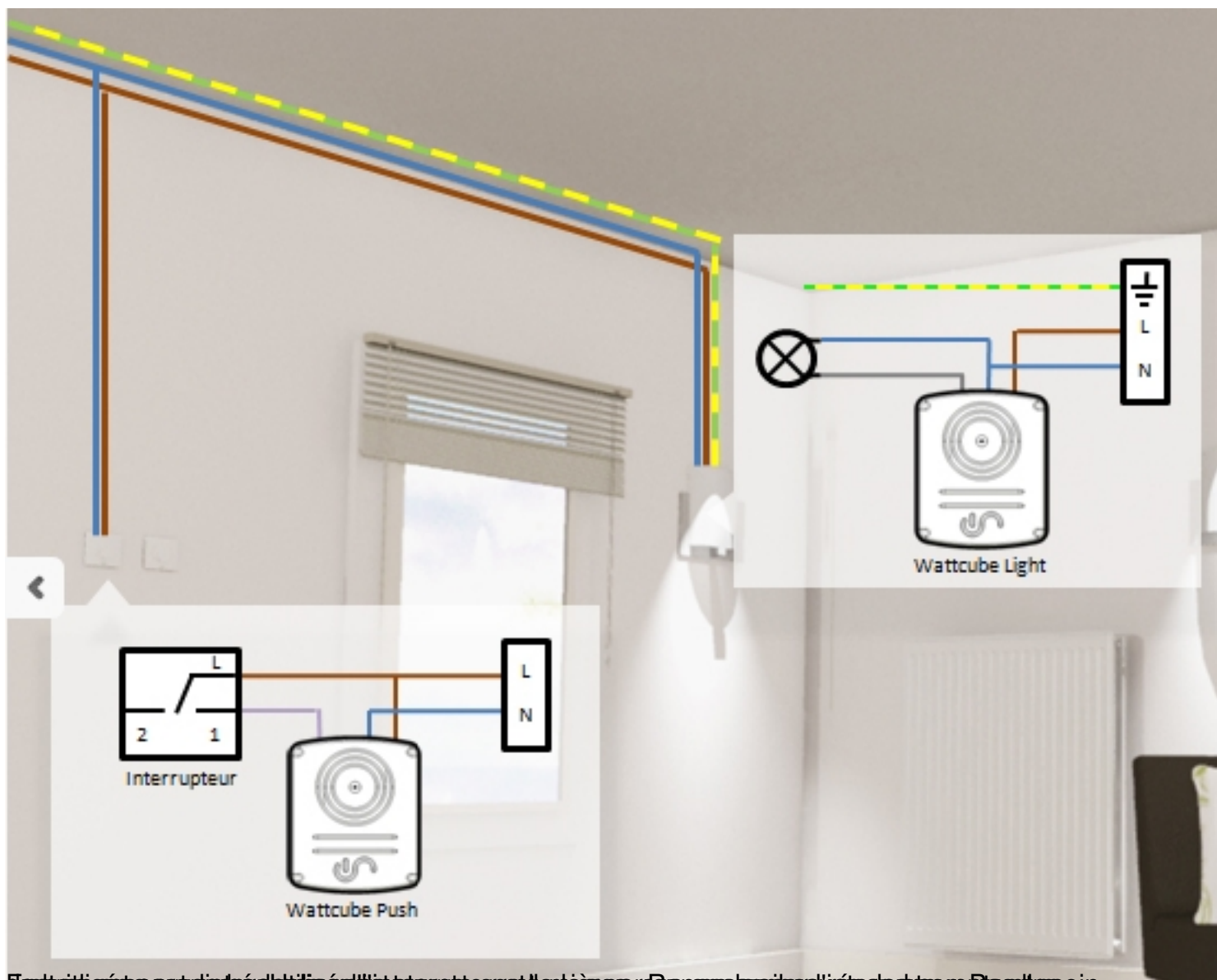


Voici un schéma qui reprend mes explications. Il sera peut être plus clair !

Visite chez Wattlet à Toulouse

Écrit par Domotics

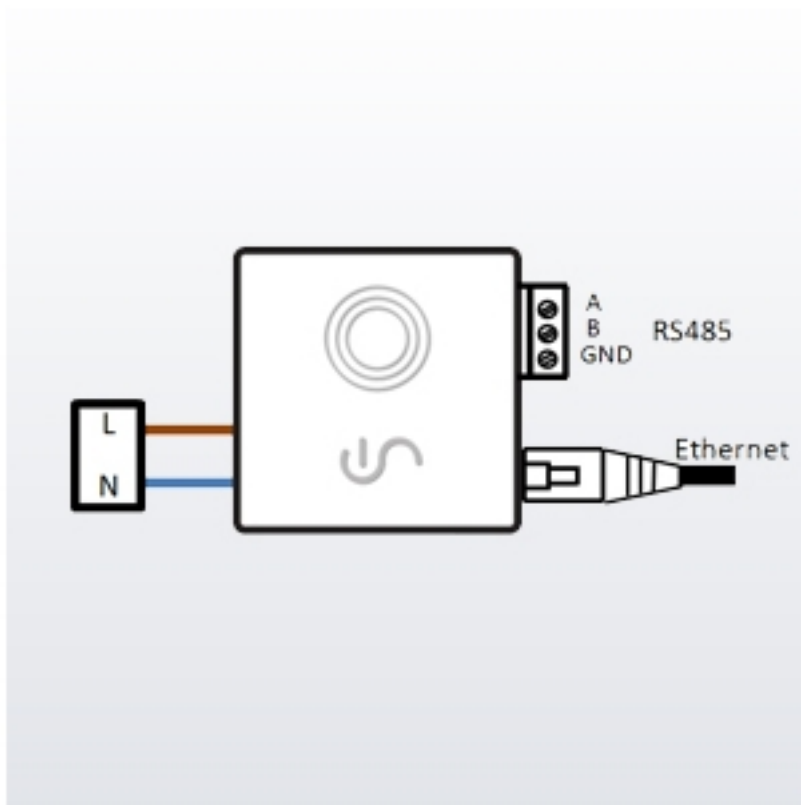
Jeudi, 25 Avril 2013 06:00 - Mis à jour Samedi, 27 Juillet 2013 07:55



Équipés pour gérer votre chauffage, votre climatisation, votre éclairage, votre sécurité, votre confort, votre bien-être. Découvrez les nouveautés pour 2013

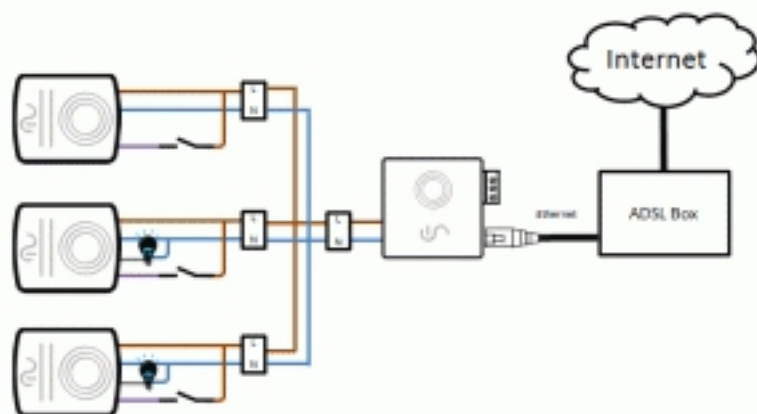
Wattlet travaille à compléter sa gamme. Je peux vous dire sans secret que le module pour volet roulant est déjà opérationnel et bientôt disponible.

Wattcube Web



Voilà un schéma qui résumé peut être votre maison de demain !

- Connectez votre [Wattcube Web](#) à une box ADSL pour pouvoir accéder à votre installation électrique partout où vous le désirez.



Ils en parlent aussi

- Wattlet dans le magazine [Le Point](#)

- [Wattlet passe à la vitesse supérieure](#)

En conclusion

J'espère que cette présentation de Wattlet est assez claire. Je vais bientôt recevoir quelques échantillons pour vous faire un test en photos et vidéos. Si vous avez des questions, posez les dans les commentaires, j'y répondrais au cours du test.

Wattlet me semble proposer des produits prometteurs. Ils sont simples à configurer, ils sont sécurisés, ils possèdent le retour d'état, L'offre commerciale de Wattlet va se distinguer des autres car il n'est pas nécessaire d'avoir une box pour commencer à automatiser sa maison. L'intelligence de base peut se stocker dans les modules ce qui permet d'avoir des premières offres à prix compétitifs. On parle de module autours de 50 Euros.

Bref les produits Wattlet sont à suivre ... Ils seront bientôt en vente dans nos boutiques partenaires.

{jumi [*33]}

{jumi [*6]}